



**WIR  
BEFEUERN  
EFFIZIENZ**

# BEFEUERTE ERHITZER



Öl, Gas,  
Feststoff



80 – 30 000



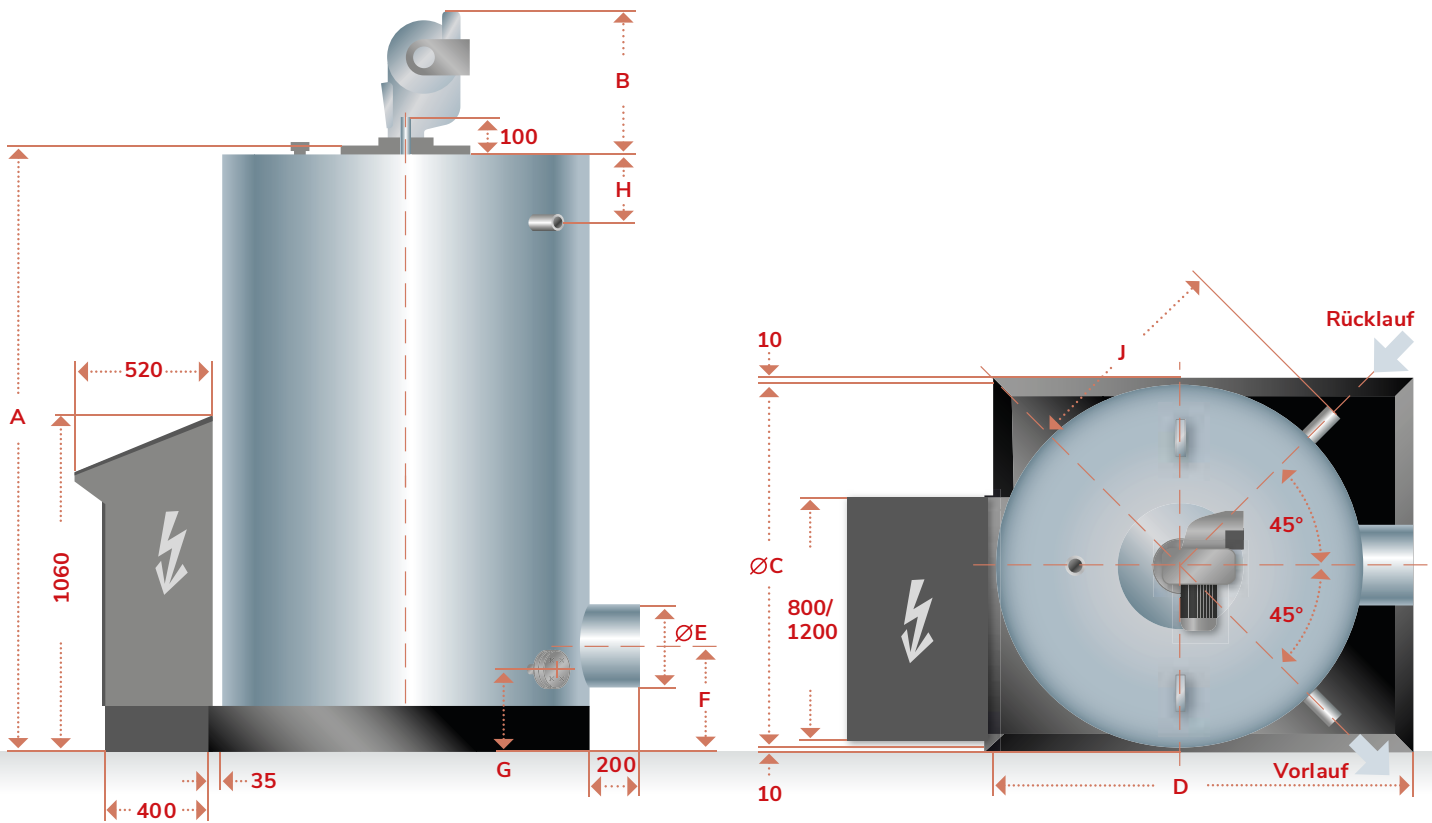
+120 –  
+400



21



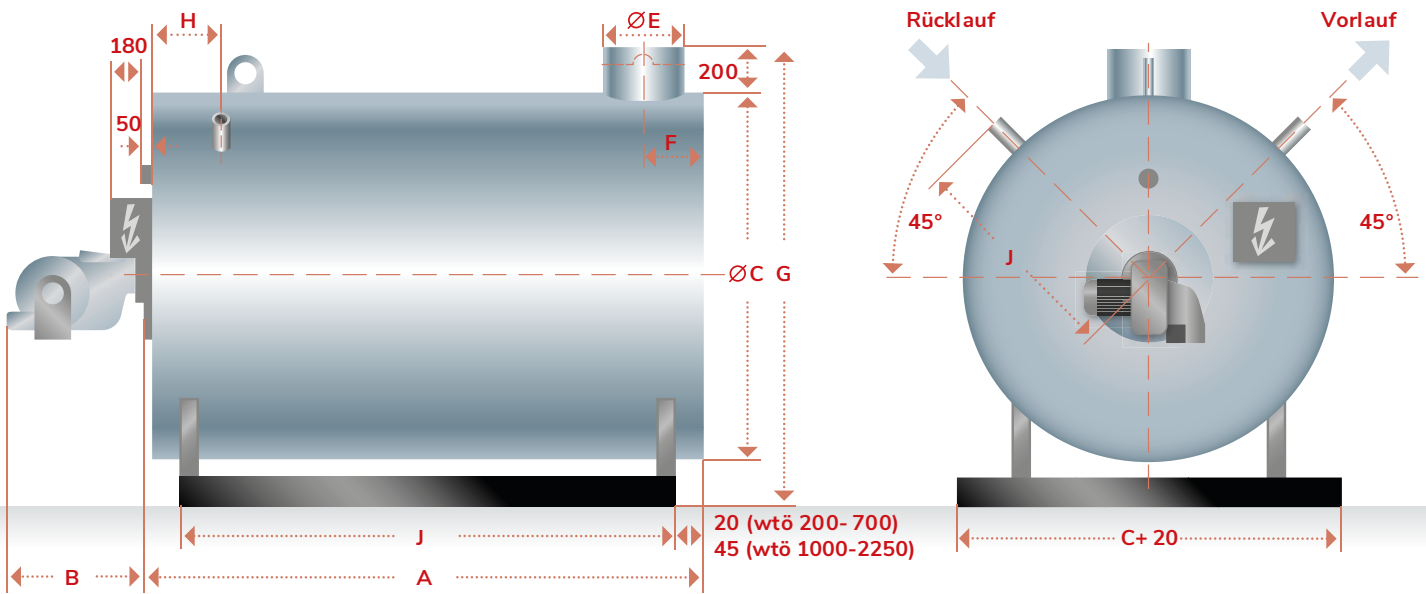
## TECHNISCHE DATEN



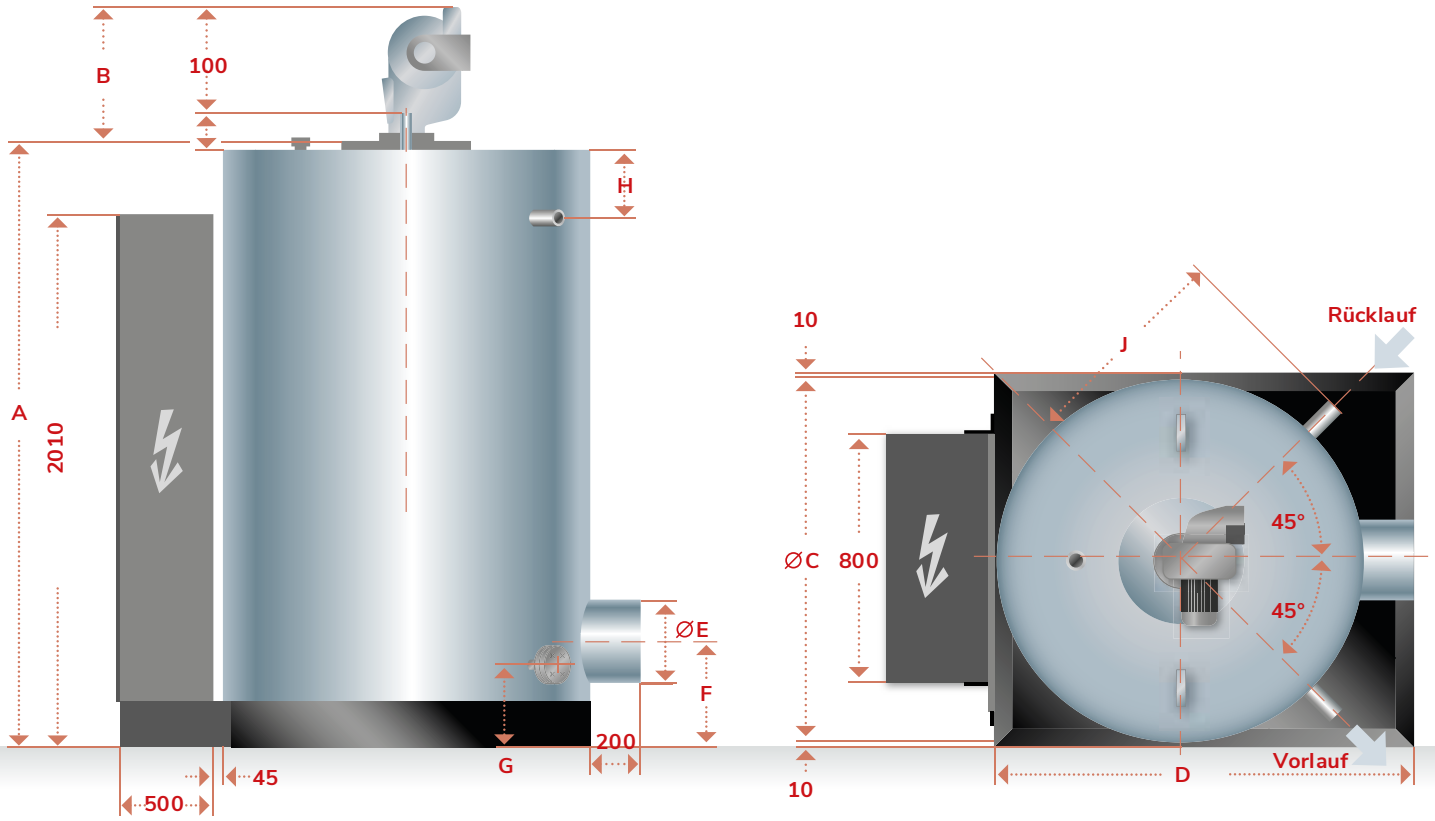
| Typ            | Leistung<br>[kW] | Luftvor-<br>wärmung | A        |     | B*  |      | Ø C  | D   | Ø E | F   | G   | H   | J |
|----------------|------------------|---------------------|----------|-----|-----|------|------|-----|-----|-----|-----|-----|---|
|                |                  |                     | +20/ -15 | EL  | Gas |      |      |     |     |     |     |     |   |
| <b>wtö 80</b>  | 80               |                     | 1105     | 313 | 305 | 820  | 1030 | 180 | 193 | 215 | 242 | 575 |   |
| <b>wtö 125</b> | 125              |                     | 1205     | 410 | 500 | 890  | 1100 | 180 | 193 | 215 | 242 | 607 |   |
| <b>wtö 200</b> | 200              |                     | 1550     | 540 | 685 | 1015 | 1225 | 180 | 293 | 215 | 215 | 675 |   |
| <b>wtö 300</b> | 300              | optional            | 1625     | 540 | 805 | 1100 | 1310 | 180 | 293 | 330 | 230 | 715 |   |
| <b>wtö 400</b> | 400              | optional            | 1935     | 645 | 805 | 1100 | 1310 | 250 | 330 | 340 | 232 | 715 |   |
| <b>wtö 500</b> | 500              | optional            | 2045     | 645 | 859 | 1310 | 1520 | 250 | 330 | 350 | 235 | 820 |   |

# HTT® BEFEUERTE ERHITZER Horizontal

Wärmeträgererhitzer 200 – 500

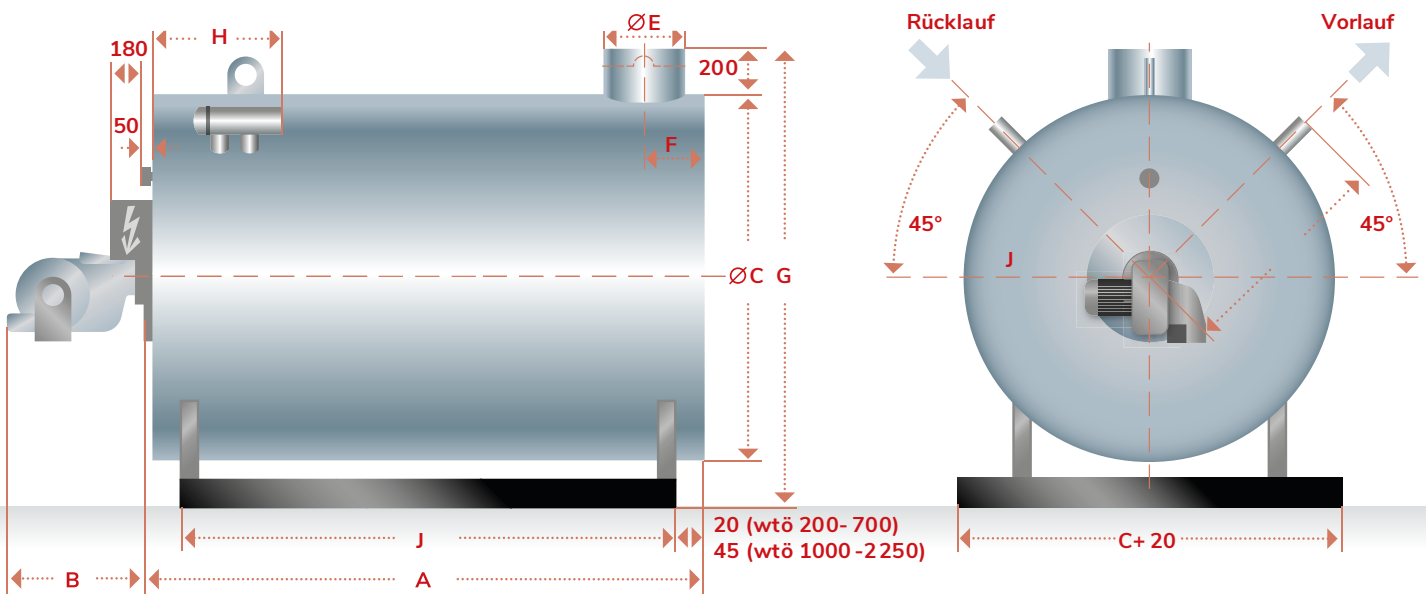


| Typ            | Leistung<br>[kW] | Luftvor-<br>wärmung | A    | B*       |     | Ø C  | Ø E | F   | G    | H   | J   |
|----------------|------------------|---------------------|------|----------|-----|------|-----|-----|------|-----|-----|
|                |                  |                     |      | +20/ -15 | EL  |      |     |     |      |     |     |
| <b>wtö 200</b> | 200              |                     | 1445 | 540      | 685 | 1015 | 180 | 213 | 1355 | 215 | 675 |
| <b>wtö 300</b> | 300              | optional            | 1545 | 540      | 805 | 1100 | 180 | 213 | 1440 | 230 | 715 |
| <b>wtö 400</b> | 400              | optional            | 1855 | 645      | 805 | 1100 | 250 | 248 | 1440 | 232 | 715 |
| <b>wtö 500</b> | 500              | optional            | 1965 | 645      | 859 | 1310 | 250 | 248 | 1650 | 235 | 820 |



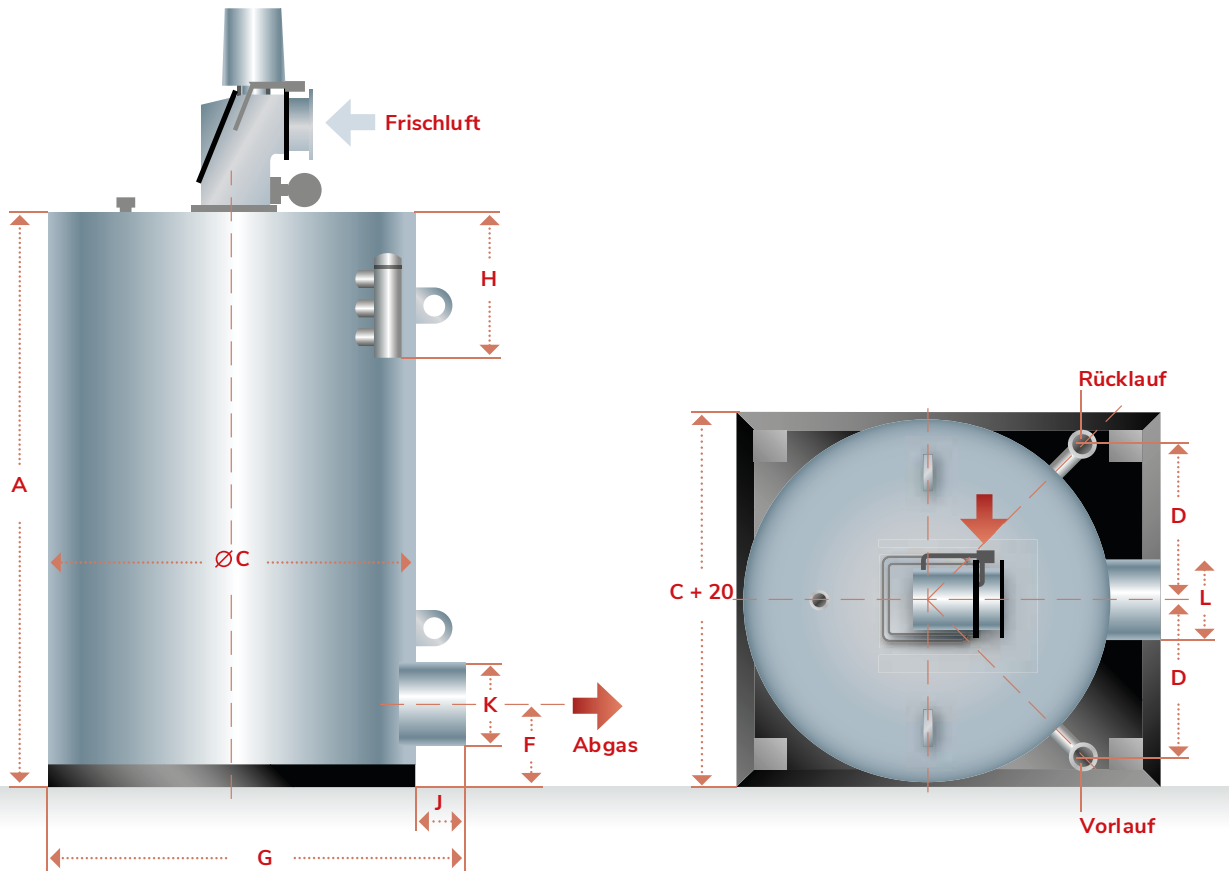
| Typ             | Leistung<br>[kW] | Luftvor-<br>wärmung | A             |     | B*   |      | Ø C  | D   | Ø E | F   | G           | H             | J |
|-----------------|------------------|---------------------|---------------|-----|------|------|------|-----|-----|-----|-------------|---------------|---|
|                 |                  |                     | +20/ -15      | EL  | Gas  |      |      |     |     |     |             |               |   |
| <b>wtö 700</b>  | 700              | optional            | 2415          | 680 | 859  | 1455 | 1665 | 300 | 355 | 335 | 630         | 900           |   |
| <b>wtö 1000</b> | 1000             | optional            | 2715          | 764 | 950  | 1665 | 1875 | 400 | 425 | 380 | 645         | 1017          |   |
| <b>wtö 1250</b> | 1250             | optional            | 2915          | 764 | 950  | 1685 | 1895 | 426 | 445 | 400 | 645-<br>680 | 1027-<br>1030 |   |
| <b>wtö 1750</b> | 1750             | optional            | 3535-<br>3595 | 766 | 1150 | 2090 | 2090 | 426 | 445 | 400 | 680-<br>690 | 1128-<br>1142 |   |
| <b>wtö 2250</b> | 2250             | optional            | 3595          | 945 | 1150 | 2370 | 2370 | 517 | 485 | 400 | 695         | 1277          |   |

Wärmeträgererhitzer 700 – 2 250



| Typ             | Leistung<br>[kW] | Luftvor-<br>wärmung | A        |     | B*   |      | Ø C | Ø E | F    | G           | H             | J |
|-----------------|------------------|---------------------|----------|-----|------|------|-----|-----|------|-------------|---------------|---|
|                 |                  |                     | +20/ -15 | EL  | Gas  |      |     |     |      |             |               |   |
| <b>wtö 700</b>  | 700              | optional            | 2335     | 680 | 859  | 1455 | 300 | 275 | 1795 | 630         | 900           |   |
| <b>wtö 1000</b> | 1000             | optional            | 2615     | 764 | 950  | 1665 | 400 | 325 | 2045 | 645         | 1017          |   |
| <b>wtö 1250</b> | 1250             | optional            | 2815     | 764 | 950  | 1685 | 426 | 345 | 2065 | 645-<br>680 | 1030-<br>1128 |   |
| <b>wtö 1750</b> | 1750             | optional            | 3435     | 766 | 1150 | 1890 | 426 | 345 | 2270 | 680-<br>690 | 1128-<br>1142 |   |
| <b>wtö 2250</b> | 2250             | optional            | 3495     | 945 | 1150 | 2160 | 517 | 385 | 2540 | 695         | 1277          |   |

Wärmeträgererhitzer 3 000 – 30 000

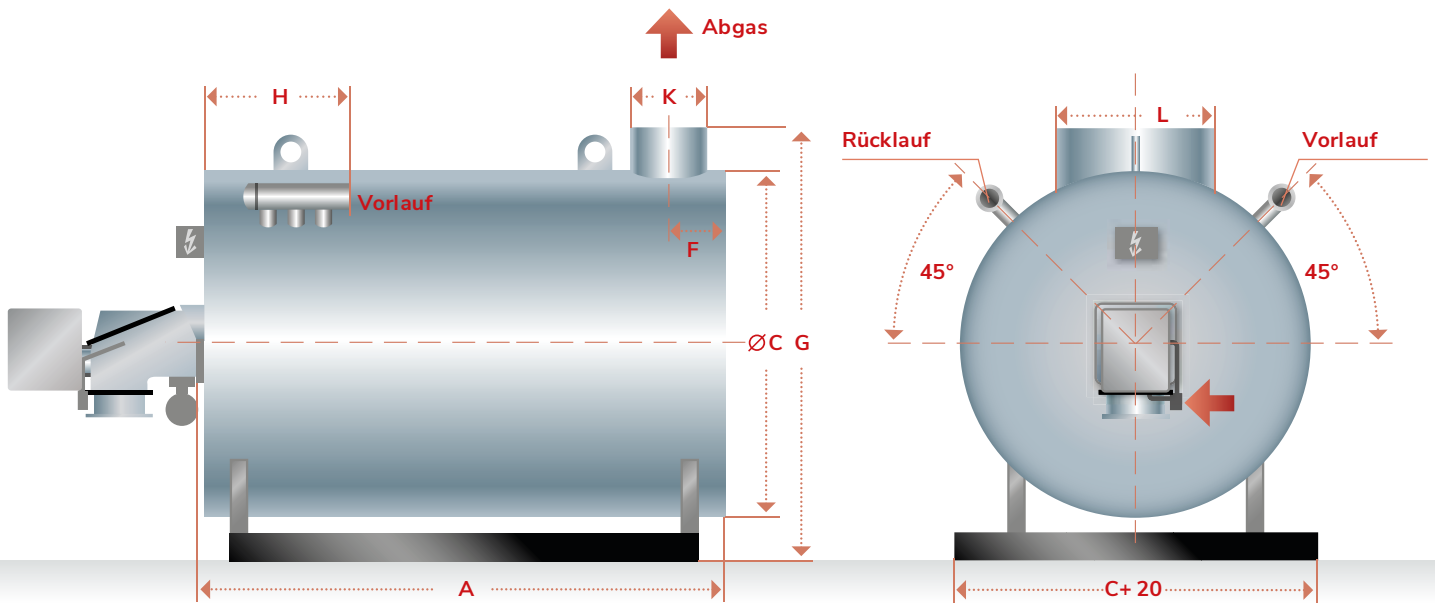


| Typ                      | Leistung<br>[kW] | Luftvor-<br>wärmung | A  | Ø C  | D    | F   | G    | H    | J   | K   | L    |
|--------------------------|------------------|---------------------|--|------|------|-----|------|------|-----|-----|------|
| <b>wtö 3000</b>          | 3000             | optional            | 4420   | 2350 | 980  | 480 | 2450 | 580  | 100 | 350 | 700  |
| <b>wtö 3750</b>          | 3750             | optional            | 4600   | 2500 | 1030 | 500 | 2600 | 580  | 100 | 400 | 800  |
| <b>wtö 4500</b>          | 4500             | optional            | 5010   | 2690 | 1100 | 530 | 2790 | 580  | 100 | 450 | 900  |
| <b>wtö 5750</b>          | 5750             | optional            | 5730   | 2870 | 1160 | 550 | 2970 | 770  | 100 | 500 | 1000 |
| <b>wtö 7000</b>          | 7000             | optional            | 6380   | 3000 | 1210 | 580 | 3100 | 860  | 100 | 550 | 1100 |
| <b>wtö 8500</b>          | 8500             | optional            | 7030   | 3150 | 1260 | 600 | 3250 | 910  | 100 | 600 | 1200 |
| <b>wtö 10000</b>         | 10000            | optional            | 7550   | 3370 | 1360 | 630 | 3470 | 1040 | 100 | 650 | 1300 |
| <b>wtö 12000</b>         | 12000            | optional            | 8300   | 3520 | 1410 | 660 | 3620 | 1040 | 100 | 725 | 1450 |
| <b>wtö 15000</b>         | 15000            | optional            | 9250   | 3910 | 1550 | 700 | 4010 | 1040 | 100 | 800 | 1600 |
| <b>bis<br/>wtö 30000</b> | bis<br>30000     | optional            | Ab wtö 17500 werden alle Anlagen projektspezifisch entwickelt. |      |      |     |      |      |     |     |      |

Maße in mm / ACHTUNG: alle Maße können im Auftragsfall abweichen.

# HTT® BEFEUERTE ERHITZER Horizontal

Wärmeträgererhitzer 3 000 – 30 000



| Typ                      | Leistung<br>[kW] | Luftvor-<br>wärmung | A  | Ø C  | F   | G    | H    | K   | L    |
|--------------------------|------------------|---------------------|--|------|-----|------|------|-----|------|
| <b>wtö 3000</b>          | 3000             | optional            | 4270   | 2350 | 430 | 2590 | 580  | 350 | 700  |
| <b>wtö 3750</b>          | 3750             | optional            | 4450   | 2500 | 450 | 2740 | 580  | 400 | 800  |
| <b>wtö 4500</b>          | 4500             | optional            | 4860   | 2690 | 480 | 2930 | 580  | 450 | 900  |
| <b>wtö 5750</b>          | 5750             | optional            | 5580   | 2870 | 500 | 3110 | 710  | 500 | 1000 |
| <b>wtö 7000</b>          | 7000             | optional            | 6230   | 3000 | 530 | 3240 | 860  | 550 | 1100 |
| <b>wtö 8500</b>          | 8500             | optional            | 6880   | 3150 | 550 | 3450 | 910  | 600 | 1200 |
| <b>wtö 10000</b>         | 10000            | optional            | 7400   | 3370 | 580 | 3670 | 1040 | 650 | 1300 |
| <b>wtö 12000</b>         | 12000            | optional            | 8150   | 3520 | 610 | 3820 | 1040 | 725 | 1450 |
| <b>wtö 15000</b>         | 15000            | optional            | 9100   | 3910 | 650 | 4210 | 1040 | 800 | 1600 |
| <b>bis<br/>wtö 30000</b> | bis<br>30000     | optional            | Ab wtö 17500 werden alle Anlagen projektspezifisch entwickelt. |      |     |      |      |     |      |

Maße in mm / ACHTUNG: alle Maße können im Auftragsfall abweichen.

\* Gilt für Weißhaupt-Brenner.

## Ausführung

Max. zulässige Temperatur (TS): +300/+350/max. +400°C  
Max. zulässiger Druck (PS): 10/max. 21 bar

### Werkstoffe

Bleche: P 265 GH/ S 235 JR  
(alt: HII/ St 37 - 2)

Rohre: P 235 G1 TH/ P 235 G2  
(alt: St 35.81/ St 37.81)

Flansche: C22.8

### Bei Aufstellung ist zu beachten:

ZTA Heizräume  
DIN 4754 (Wärmeübertragungsanlagen)

Jeweilige Landesbauordnung

Wartungsraum ca. 800 mm umlaufend

HTT energy GmbH

Füllenbruchstraße 183  
32051 Herford / Germany  
Telefon: +49 5221 / 385-0  
Telefax: +49 5221 / 385-12  
E-Mail: [sales@htt.de](mailto:sales@htt.de)